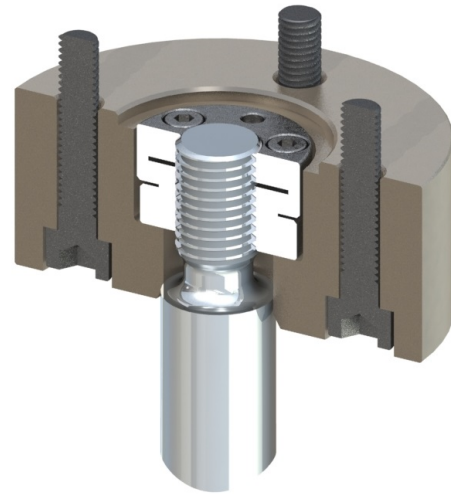


Technisches Datenblatt TI-STB10

SITEMA

Stangenbefestigung STB



Inhaltsverzeichnis

1	Allgemeine Informationen.....	1
2	Befestigung	1
3	Axialspiel	2
4	Abmessungen	3
5	Anforderungen an die Klemmstange.....	4

1 Allgemeine Informationen

Verwendung

Die SITEMA-Stangenbefestigung STB dient zur Fixierung von Klemmstangen an Maschinen oder Anlagen. Sie ist zum Einsatz mit SITEMA-Klemmköpfen vorgesehen.

Die Stangenbefestigung ist als Loslager ausgelegt und ermöglicht ein Axialspiel von ca. 0,5 mm und ein Radialspiel von 0,5 bis 1 mm (je nach Ausführung, siehe Abmessungen).

Lieferumfang

Der Lieferumfang der Standardausführung umfasst folgende Teile:

- Befestigungsflansch
- Befestigungsschrauben
- Stellmutter (Präzisionssicherungsmutter)
- Einstellhilfe für Stellmutter

Die Stange selbst gehört nicht zum Lieferumfang.

2 Befestigung

In diesem Dokument finden Sie die technischen Daten und Anschlussmaße der verschiedenen Baugrößen der Stangenbefestigung STB.

Die Befestigungselemente, die die Last übernehmen, müssen auf eine Belastung von mindestens 1,3 x zulässige Axialkraft FA dimensioniert sein. Eine ausführliche Beschreibung zur Funktion, Montage und Funktionsprüfung finden Sie im Dokument *Montageanleitung MA-STB10*.

Bei der Verschraubung an ein Befestigungselement aus Stahl (z. B. 1.0553 / 1.0570) empfehlen wir folgende Richtwerte als Anzieh-Drehmomente der Befestigungsschrauben:

Gewinde	Festigkeitsklasse	Anzieh-Drehmoment
M6	10.9	11 Nm
M8	10.9	30 Nm
M10	10.9	55 Nm
M12	10.9	85 Nm
M16	10.9	200 Nm
M20	10.9	400 Nm
M24	10.9	750 Nm
M30	10.9	1400 Nm
M36	10.9	2600 Nm
M42	10.9	4000 Nm

Tab. 1: Anzieh-Drehmomente

Diese Angaben entbinden den Maschinenhersteller nicht davon, seine Verschraubungsauslegung für die jeweilige Anwendung fachgerecht zu überprüfen.



Verwenden Sie nur Stangen, die mit der Stangenbefestigung STB und SITEMA-Klemmköpfen kompatibel sind. Siehe Anforderungen an die Klemmstange und das Technische Datenblatt des jeweiligen Klemmkopfs.

3 Axialspiel

Für eine sichere Funktion muss der Überstand der Stange exakt eingestellt werden, sodass das Stangenende 0,5 mm ($\pm 0,1$) über die Stellmutter übersteht. Damit ergibt sich ein Axialspiel von 0,5 mm zwischen Stangenende und Auflagefläche des Maschinenelements.

Die sichere Funktion ist gewährleistet, wenn der Stangenüberstand über die Stellmutter gemäß der mitgelieferten Einstellhilfe eingehalten wird.

i Zur Kontrolle der richtigen Einstellung wird eine Einstellhilfe mitgeliefert. Die Stellmutter muss so eingestellt werden, dass die Einstellhilfe spaltfrei auf dem Stangenende und auf der Stellmutter aufliegt, siehe Abb. 1: Einstellhilfe.

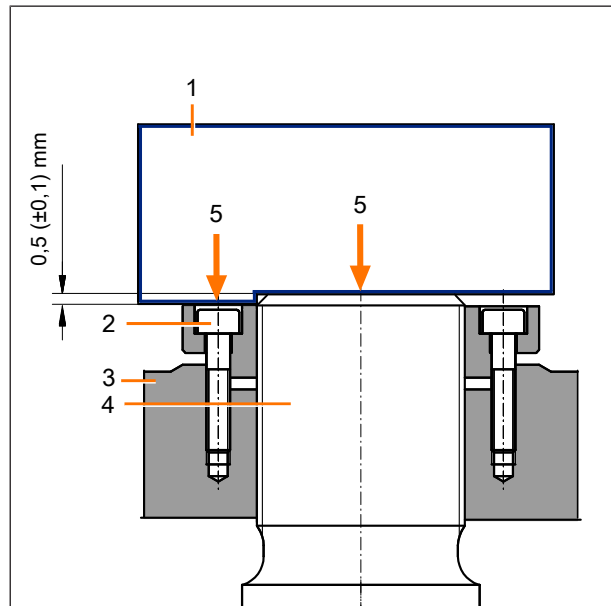


Abb. 1: Einstellhilfe, angelegt

- | | |
|---|-----------------------------------|
| 1 | Einstellhilfe (70 × 30 mm) |
| 2 | Spannschraube |
| 3 | Stellmutter |
| 4 | Klemmstange |
| 5 | Einstellhilfe, spaltfrei angelegt |

Abmessungen

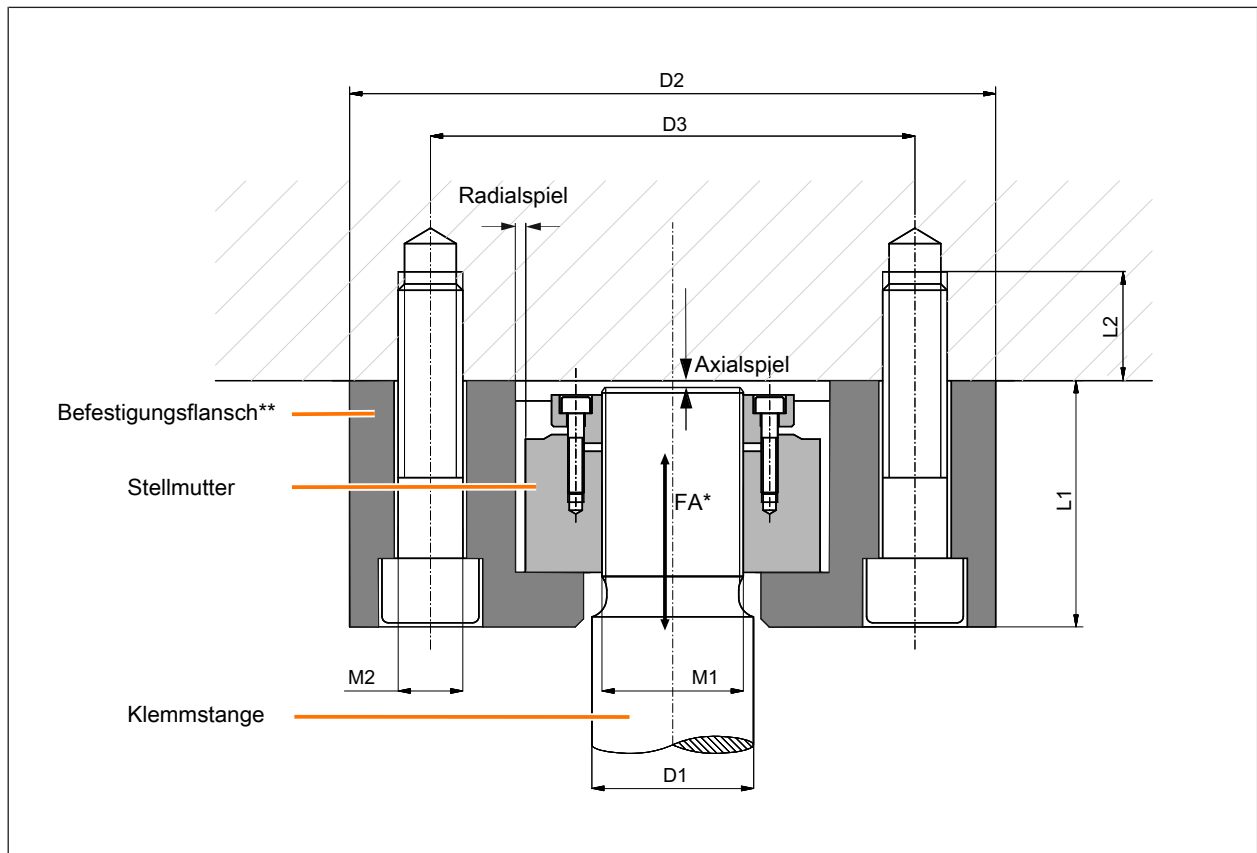


Abb. 2: Abmessungen Stangenbefestigung

Typ	Ident-Nr.	D1	FA*	M1	Stellmutter	D2	D3	L1	L2	M2	Axial- spiel	Radial- spiel	Ge- wicht
	(Bestellnr.)	mm	kN		Ident.Nr./Größe	mm	mm	mm	mm		mm	mm	kg
STB 16	STB 016 01	16	14	M12x1.5	MSR 12x1.5	65	45	27	13	4xM6	0,5	0,5	0,6
STB 18	STB 018 01	18	20	M16x1.5	MSR 16x1.5	85	60	30	15	6xM6	0,5	0,5	1,2
STB 20	STB 020 01	20	22	M18x1.5	MSR 18x1.5	85	60	31	14	6xM6	0,5	0,5	1,3
STB 22	STB 022 01	22	45	M20x1.5	MSW 20.28	100	70	42	16	8xM8	0,5	0,5	2,3
STB 25	STB 025 01	25	53	M20x1.5	MSW 20.28	100	70	45	18	8xM8	0,5	0,5	2,7
STB 28	STB 028 01	28	80	M25x1.5	MSW 25.40	115	90	57	23	8xM10	0,5	0,5	4,0
STB 30	STB 030 01	30	90	M25x1.5	MSW 25.40	115	90	58	23	8xM10	0,5	0,5	4,2
STB 32	STB 032 01	32	110	M30x1.5	MSW 30.44	130	100	60	28	10xM12	0,5	0,5	5,6
STB 36	STB 036 01	36	120	M30x1.5	MSW 30.44	130	100	65	28	10xM12	0,5	0,5	6,0
STB 40	STB 040 01	40	160	M35x1.5	MSW 35.44	160	120	65	34	8xM16	0,5	0,5	9,3
STB 45	STB 045 01	45	180	M40x1.5	MSW 40.44	160	120	75	34	10xM16	0,5	0,5	9,7
STB 50	STB 050 01	50	250	M45x1.5	MSW 45.44	175	135	75	40	8xM20	0,5	0,5	12,5
STB 56	STB 056 01	56	300	M50x1.5	MSW 50.46	180	140	75	40	8xM20	0,5	1,0	13,0
STB 60	STB 060 01	60	320	M55x1.5	MSW 55.46	200	150	75	40	8xM20	0,5	1,0	16,2
STB 63	STB 063 01	63	350	M60x1.5	MSW 60.46	200	160	80	40	10xM20	0,5	1,0	15,8
STB 70	STB 070 01	70	375	M65x1.5	MSW 65.46	200	160	80	40	10xM20	0,5	1,0	16,8
STB 80	STB 080 01	80	550	M72x1.5	MSW 72.60	260	200	100	55	10xM24	0,5	1,0	36,8
STB 90	STB 090 01	90	700	M85x2.0	MSW 85.60	300	240	110	62	8xM30	0,5	1,0	54,0
STB 100	STB 100 01	100	830	M85x2.0	MSW 85.60	300	240	120	62	10xM30	0,5	1,0	57,8

*FA = zulässige Axialkraft. **Die Oberfläche des Befestigungsflansches ist galvanisch verzinkt.

Techn. Änderungen vorbehalten

5 Anforderungen an die Klemmstange

Die Stangenbefestigung STB darf nur dann mit der zulässigen Axialkraft belastet werden, wenn die Klemmstange den hier genannten Anforderungen entspricht.

Mindest-Streckgrenze des Stangenwerkstoffs	Re min. 580 N/mm ²
Stangengewinde	mindestens nach Toleranzklasse „mittel“ Toleranzfeld 6g, DIN 13 Teil 21 ... 25
Oberflächen-Rauheit des Gewindefreistichs	Rz = 1 bis 4 µm (Ra 0,15 – 0,3 µm)

i Beachten Sie zusätzlich die Anforderungen an die Klemmstange des jeweiligen SITEMA-Klemmkopfs. Achten Sie bei druckbelasteter Stange auf Knicksicherheit.

5.1 Abmessungen

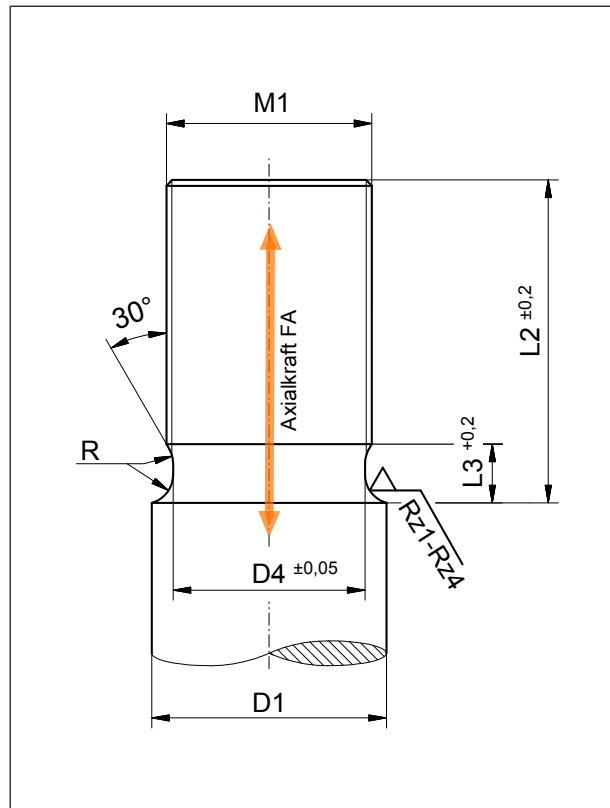


Abb. 3: Abmessungen der Klemmstange

TYP	D1	D4	M1	FA	L2	L3	R
	mm	mm		kN	mm	mm	mm
STB 16	16	9,7	M12x1.5	14	24	7	2,5
STB 18	18	13,7	M16x1.5	20	28	8	3,5
STB 22	22	17,7	M20x1.5	45	39	9	4
STB 25	25	17,7	M20x1.5	53	42	12	5
STB 28	28	22,7	M25x1.5	80	54	12	5
STB 32	32	27,7	M30x1.5	110	58	12	5
STB 36	36	27,7	M30x1.5	120	61	15	7
STB 40	40	32,7	M35x1.5	160	61	15	7
STB 45	45	37,7	M40x1.5	180	61	15	7
STB 50	50	42,7	M45x1.5	250	61	15	7
STB 56	56	47,7	M50x1.5	300	63	15	7
STB 60	60	52,7	M55x1.5	320	63	15	7
STB 63	63	57,7	M60x1.5	350	63	15	7
STB 70	70	62,7	M65x1.5	375	63	15	7
STB 80	80	69,7	M72x1.5	550	82	20	8
STB 90	90	82	M85x2.0	700	88	25	10
STB 100	100	82	M85x2.0	830	88	25	10

Abmessungen der Klemmstange

Techn. Änderungen vorbehalten